



Sistemas corredizos giratorios
Sistemas deslizantes rotativos

Sistemas corredizos giratorios | *Sistemas deslizantes rotativos*

Los sistemas corredizos giratorios de SUNFLEX mejoran el atractivo de cada hogar gracias al contraste entre el cristal y la pared. Sus paneles de cristal desplazables e individuales pueden abrirse a lo largo de todo el frontal y ser aparcados en un lateral en forma de paquete estrecho, de manera que quede garantizada una fácil transición desde el interior hacia el exterior sin repercutir negativamente en el aspecto óptico. Cuando los paneles están abiertos ocupan muy poco espacio.

Os sistemas deslizantes rotativos da SUNFLEX melhoram a aparência de cada casa devido ao contraste do vidro com a parede. Os seus painéis de vidro que se movem individualmente podem ser abertos em toda a parte da frente e ficam estacionados de lado num estreito pacote garantindo assim uma passagem para dentro e para fora com o mínimo de esforço possível sem prejudicar a aparência. Assim, os painéis abertos ocupam apenas muito pouco espaço.



Información sobre el sistema | *Informações do sistema*

- Disponible opcionalmente como construcción completamente en cristal o como construcción con marcos de aluminio
 - Herrajes resistentes al desgaste y con mantenimiento reducido
 - Diferentes tipos de guía para encastrar
 - Drenaje sin presión de las vías del suelo mediante una estructura inferior en diagonal
 - Canal interior en la guía inferior para la recogida de agua por condensación y limpieza
 - Carga de rodadura en la guía superior, guía inferior sobrepuesta o para encastrar
 - Mecanismo de desplazamiento horizontal, con triple rodamiento de rodillos de fácil deslizamiento, fabricado en acero inoxidable y ruedas de poliamida reforzada con fibra de carbono
 - Posibilidad de abrir los paneles hacia el interior o hacia el exterior
 - Distribución de los paneles y dirección de desplazamiento a elección
 - Compensación de alturas hasta 22 mm (+/-11 mm)
 - Bultete de cepillo doble con alma de PVC en la parte superior e inferior de los paneles de cristal
 - Sistema de cierre de doble bloqueo
- Disponível em construção totalmente em vidro ou com moldura de alumínio à escolha*
 - Ferragens sem desgaste nem manutenção*
 - Calhas inferiores variadas*
 - Drenagem sem pressão das calhas inferiores devido ao piso inclinado*
 - Calha de escoamento na parte interior da calha inferior para a evacuação de água de lavagem ou condensação, por exemplo*
 - Construção suspensa disponível com calhas recolhidas ou de montagem no piso*
 - Sistema de correção horizontal com rolamentos de esferas triplos de aço inoxidável e rodas de poliamida reforçadas com fibras de carbono*
 - A abertura dos painéis é possível para dentro e para fora*
 - Divisão dos painéis e direção de deslize à escolha*
 - Compensação de altura até 22 mm (+/-11 mm)*
 - Vedantes de escova duplos com alma de plástico em cima e em baixo nas folhas de vidro*
 - Bloqueio duplo*



Calidad SUNFLEX controlada
Qualidade SUNFLEX certificada

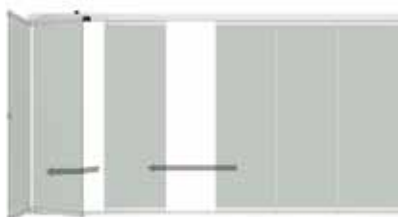


*Informes técnicos 1238-001-09 y 1238-002-09
*Relatório de ensaio 1238-001-09 e 1238-002-09

Manejo | Operação



Apertura sencilla mediante con pomo
Abertura simples com maçaneta



Fácil desplazamiento y giro de los elementos individuales

Deslize e rotação fáceis dos elementos individuais



Gran superficie de apertura con los elementos abiertos

Grande área de abertura com os elementos abertos

SF 25 Sistema de cristal completamente transparente

SF 25 Sistema totalmente em vidro



- Aislamiento acústico con valor R_w de 34 dB según la normativa DIN EN ISO 140-3 *
- Espesores de cristal de 6, 8 y 10 mm según los requisitos estáticos
- Mayor estanqueidad mediante la utilización de juntas transparentes flexibles entre vidrios
- Vidrios atornillados al perfil, aumentando la seguridad y permitiendo su posible sustitución
- Cristal de seguridad certificado para almacenamiento a altas temperaturas según la normativa DIN 18516-4
- Circulación de aire por ventilación continua
- Isolamento acústico R_w 34 dB conforme norma DIN EN ISO 140-3 **
- Espessuras de vidro de 6, 8 e 10 mm conforme requisito estático*
- Estanquidade melhorada através da aplicação opcional de vedações de folga*
- Aparafusamento dos vidros – possibilidade de troca de vidros posterior*
- Vidros de segurança com ensaio de estabilização térmica conforme a norma DIN 18516-4*
- Circulação de ar através de ventilação por entreaberturas*

SF 30 Sistema de aluminio

SF 30 Sistema de alumínio



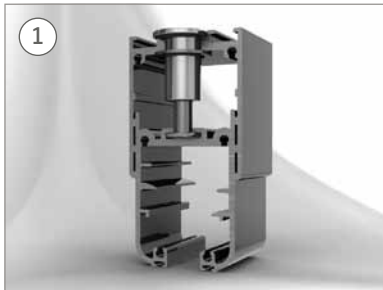
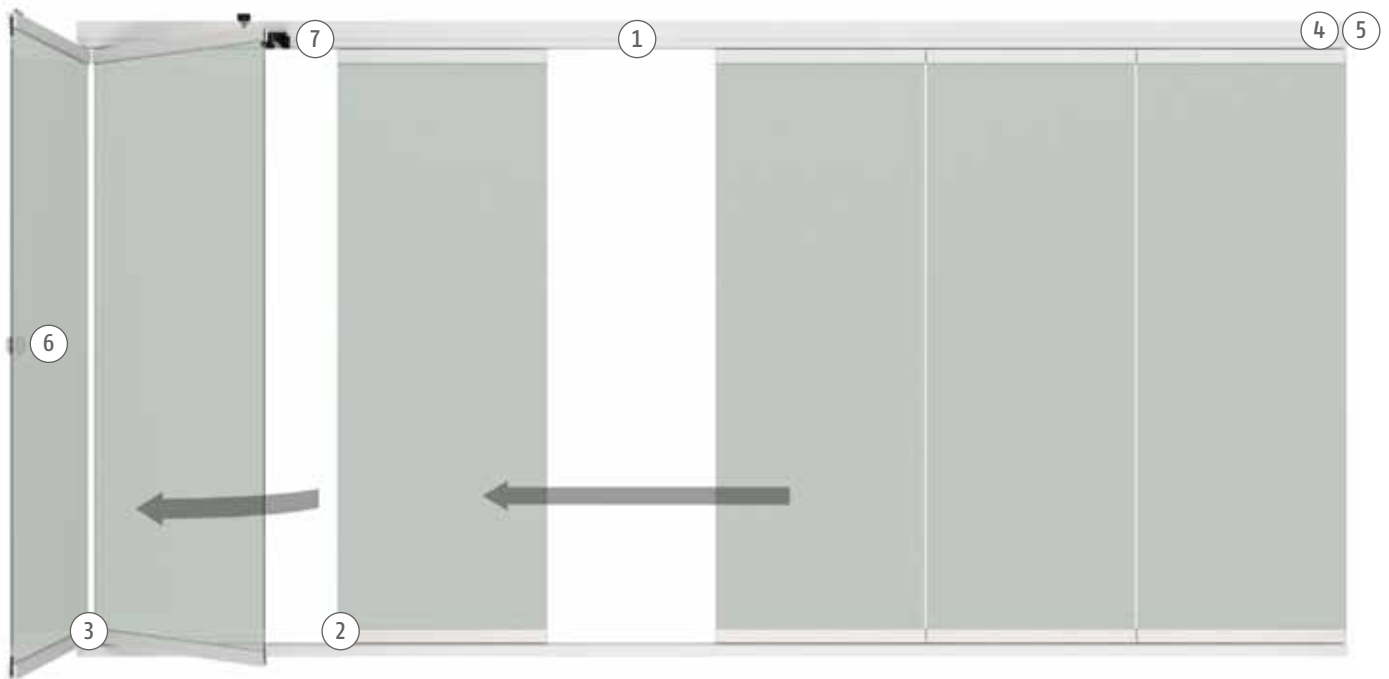
- Aislamiento acústico con valor R_w de 34 dB según la normativa DIN EN ISO 140-3 *
- Marco continuo y perfiles verticales en las zonas de junta de los paneles
- Espesores de cristal de 6, 8 y 10 mm según los requisitos estáticos
- Unión lateral a la pared mediante un perfil de unión vertical
- Mayor rigidez de los paneles
- Mayor estanqueidad
- Isolamento acústico R_w 34 dB conforme norma DIN EN ISO 140-3 **
- Caixilhos circundantes e perfis verticais nas áreas das juntas entre as folhas*
- Espessuras de vidro de 6, 8 e 10 mm conforme requisito estático*
- Aplicação lateral à parede através de perfil de união vertical*
- Rigidez das folhas superior*
- Estanquidade melhorada*

SF 35 Sistema de aluminio con acristalamiento termoaislante

SF 35 Sistema de alumínio com vidro de isolamento térmico



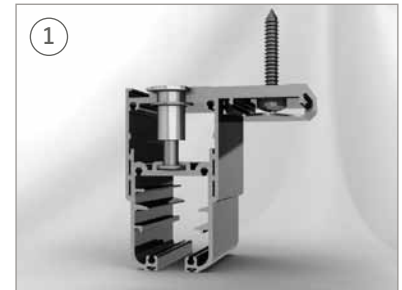
- Aislamiento acústico con valor R_w de 30 dB según la normativa DIN EN ISO 140-3 *
- Marco continuo y perfiles verticales en las zonas de junta de los paneles
- Posibilidad de acristalamiento aislante de 18 mm o 20 mm
- Unión lateral a la pared mediante un perfil de unión vertical
- Ventilación forzada por ventilación continua
- Mayor rigidez de los paneles
- Mayor estanqueidad
- Isolamento acústico R_w 30 dB conforme norma DIN EN ISO 140-3 **
- Caixilhos circundantes e perfis verticais nas áreas das juntas entre as folhas*
- Possibilidade de envidraçamento de isolamento de 18 mm ou 20 mm*
- Aplicação lateral à parede através de perfil de união vertical*
- Ventilação forçada através de ventilação por entreaberturas*
- Rigidez das folhas superior*
- Estanquidade melhorada*



- El perfil de compensación en altura permite ajustar la altura en hasta 22 mm
- O perfil de compensação de altura permite uma regulação vertical até 22 mm



- Perfil de compensación en altura con brida vertical
- Perfil de compensação de altura com flange vertical



- Perfil de compensación en altura con brida horizontal y cubierta de los tornillos
- Perfil de compensação de altura com flange horizontal e cobertura de parafusos



- Sistema de carros de rodadura completamente inoxidable
- Sistema de deslizamento totalmente inoxidável



- Cristales atornillados. Espesores de cristal posibles de 6, 8 o 10 mm
- Vidros aparafusados. Possibilidade das seguintes espessuras de vidro: 6, 8 ou 10 mm



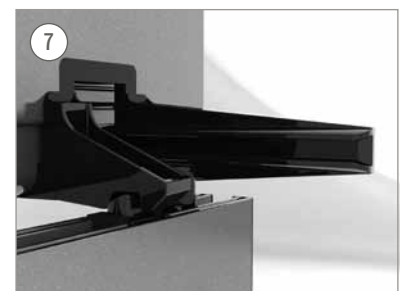
- Escuadra de ángulo regulable para la guía superior y el perfil de compensación
- Ângulo de canto contínuo e regulável para calhas de cobertura e perfil de compensação de altura



- Tapa de guías laterales ajustable
- Altura ajustável, capa de remate para perfil

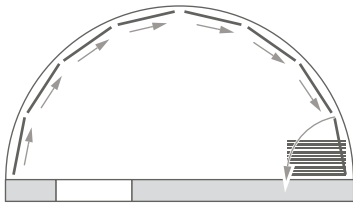


- Pomo
- Maçaneta

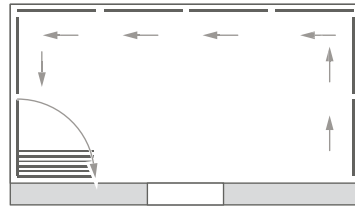


- Salida con dispositivo de retención (para ventilación) opcional
- Saída de parque com nova função acrescida de ventilação

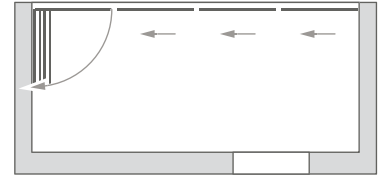
Geometrías | Geometrias



Elementos poligonales
Elementos poligonais



Elementos angulares 90°-180°
Elementos angulados 90°-180°

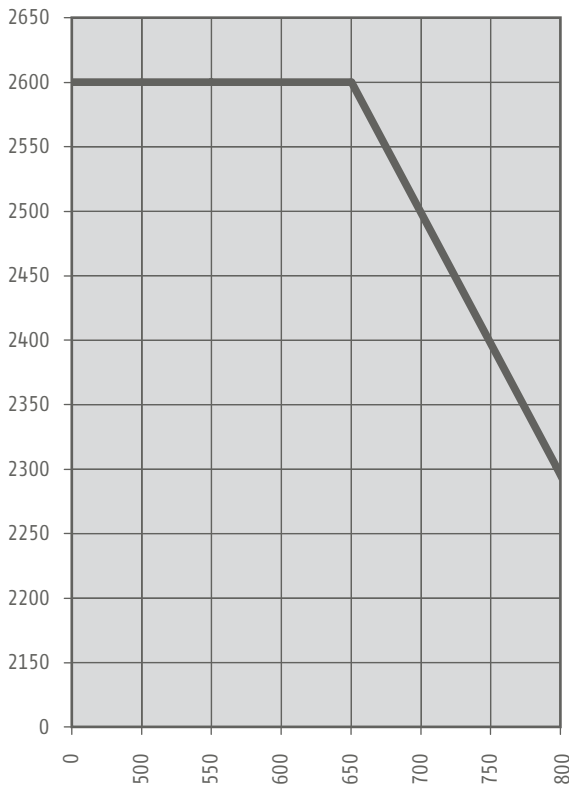


Elementos rectos
Elementos retos

Con los trenes correderos horizontales, es posible desplazar las hojas en cualquier ángulo entre 90 y 180 grados, tanto para los sistemas SF 25 y SF 30 como para el SF 35. Puede escoger cualquier sentido de apertura.

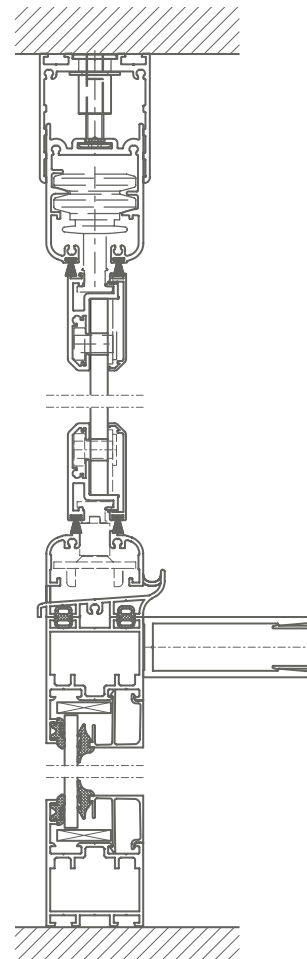
Os mecanismos de deslizamento horizontais permitem também deslizar os vidros nos sistemas SF 25, SF 30 e SF 35 num ângulo entre 90 e 180 graus. A direção da abertura é de escolha livre.

Diagrama de dimensiones de los paneles *Diagrama de tamanhos de folha*

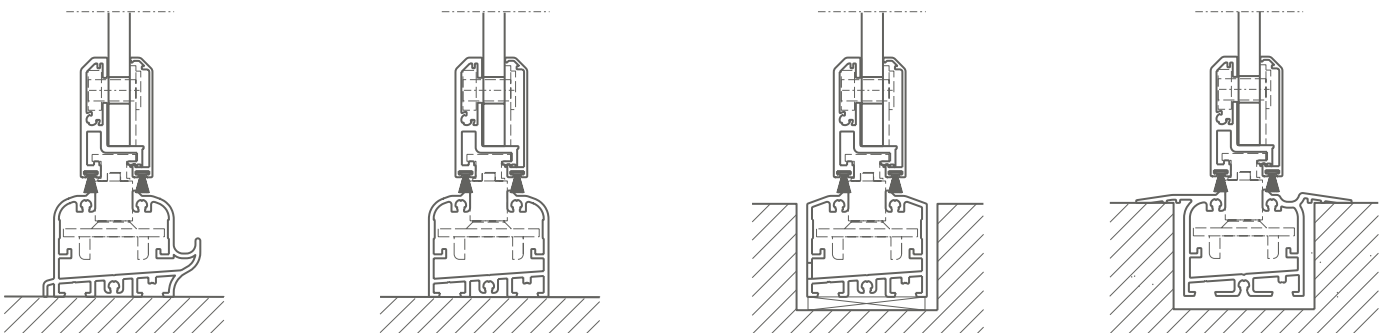


Tamaños especiales a solicitud | *Dimensões especiais mediante pedido*

Ejemplo de unión con el antepecho *Exemplo fixação balaustrada*



Ejemplos de unión al suelo *Exemplos fixação no solo*





Paredes plegables de cristal
Paredes dobráveis em vidro



Acrilamientos para terrazas y jardines de invierno
Vidros para terraços e jardins de inverno



Acrilamientos para balcones y fachadas
Vidros para varandas e fachadas



Entradas de comercios y separadores
Entradas de lojas e divisórias de espaços

