



Sistema corredizo SF 42
Sistema deslizante SF 42

SUNFLEX 

Sistema corredizo SF 42 | Sistema deslizante SF 42

El nuevo sistema corredizo SF 42 de SUNFLEX es ideal para grandes acristalamientos laterales en terrazas cubiertas y jardines de invierno con grandes exigencias de estanqueidad y seguridad. La puerta corrediza SF 42 ofrece la posibilidad de desplazar paralela e individualmente las hojas de la misma hacia uno o los dos lados. Los carros de rodadura sobre rodamientos de bolas garantizan un desplazamiento óptimo y suave de las hojas corredizas de la puerta.

O novo sistema deslizante SUNFLEX SF 42 está especialmente recomendado para o envidraçamento de grandes superfícies laterais nos telhados dos terraços e jardins de inverno com maiores exigências de estanqueidade e segurança. A porta deslizante SF 42 permite o deslizamento paralelo horizontal dos batentes individuais para um ou para os dois lados. Os trens de deslizamento, compostos por rolamentos de esferas, asseguram um movimento eficiente e suave de cada um dos batentes.

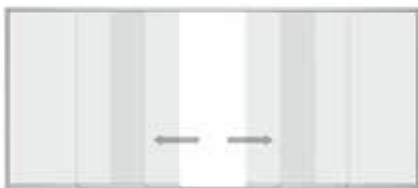


Información sobre el sistema | Informações do sistema

- Sistema de aluminio sin asilamiento térmico
- Sistema corredizo con rodamiento inferior
- Apertura a la izquierda o a la derecha, según se desee
- Pequeñas anchuras: marco 47 mm, hoja 70 mm, peínazo 78 mm
- Tipos de apertura: 2 o 3 carriles con hasta 6 hojas móviles
- Altura máx. batiente ventana: 3.000 mm
- Peso máx. batiente: 180 kg
- Profundidad: 2 carriles 65 / 50 mm, 3 carriles 115 / 50 mm
- Cristal con grosores de 6, 10, 20 o 24 mm

- Sistema de alumínio não isolado
- Sistema deslizante com apoio na parte inferior
- Mediante pedido com abertura pela esquerda e/ou direita
- Larguras de face estreitas: caixilho 47 mm, folha 70 mm, montante 78 mm
- Tipos de abertura: 2 ou 3 calhas com até 6 folhas articuladas
- Altura máx. da folha da janela: 3.000 mm
- Pesos máx. das folhas: 180 kg
- Profundidade de construção: 2 calhas 65 / 50 mm, 3 calhas 115 / 50 mm
- Espessura de vidro até 6, 10, 20 ou 24 mm

Manejo | Operação



Desbloquear y correr la hoja de apertura
Desbloqueio e deslizamento da folha de abertura



Fácil deslizamiento de los elementos gracias a los arrastradores integrados
Deslizamento simples dos elementos graças aos arrastadores integrados



Gran área de apertura con los elementos abiertos
Grande área de abertura com os elementos abertos

Detalles técnicos | *Detalhes técnicos*

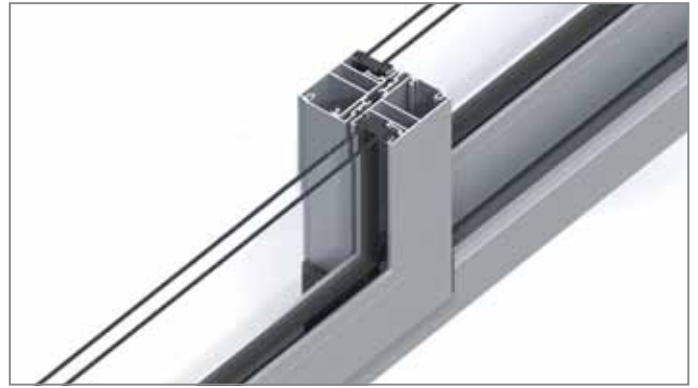


Perfil

- Sistema corredizo de aluminio no aislado

Perfil

- Sistema deslizante de alumínio não isolado



Marco vertical

- Mayor estanqueidad en caso de viento y lluvia oblicua gracias a tres niveles de sellado en el área laberíntica

Estrutura vertical

- Maior estanqueidade contra chuva inclinada e vento graças aos três níveis de vedação na zona do labirinto

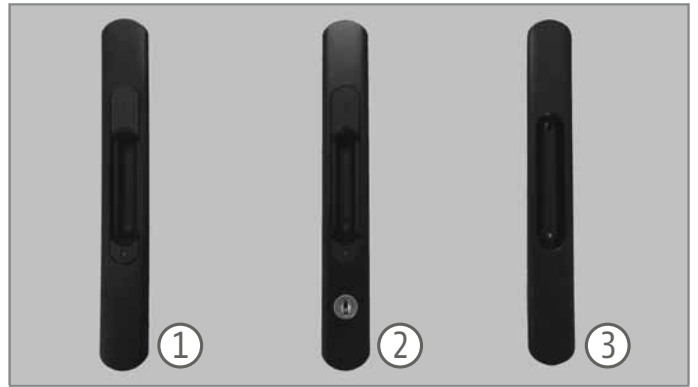


Diseño

- las reducidas anchuras vistas de todos los perfiles proporcionan una visualidad homogénea

Design

- Larguras de face reduzidas em todos os perfis garantem um aspeto homogéneo



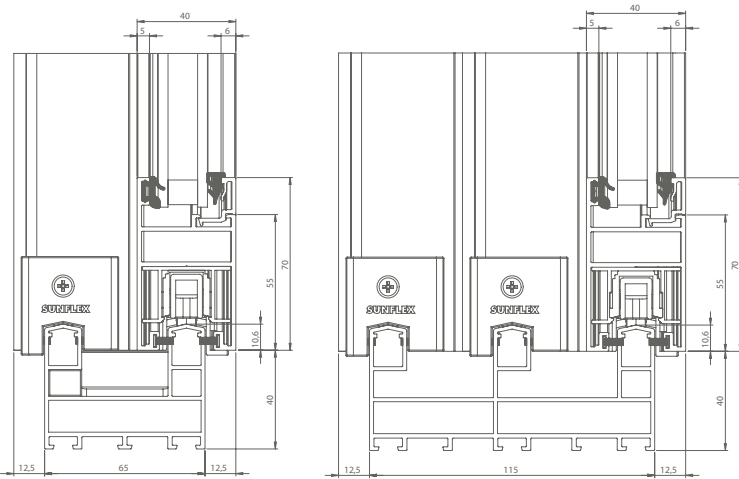
Tiradores

1. Bloqueo por dentro
2. Bloqueo por dentro con cerradura
3. Tirador de concha exterior

Puxadores

1. Tranca interior
2. Tranca interior com fechadura
3. Puxador concha exterior

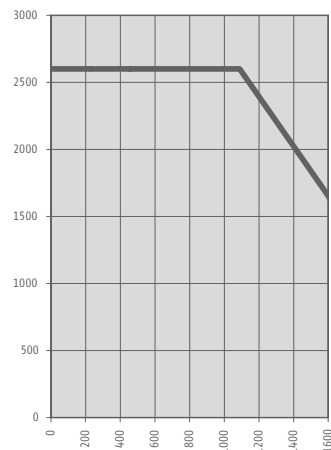
Carriles inferiores | *Calha de chão*



2 carriles | 2 calhas

3 carriles | 3 calhas

Diagrama de dimensiones de los paneles | *Diagrama de tamanhos de folha*



Tamaños especiales a solicitud | *Dimensões especiais mediante pedido*



Paredes plegables de cristal
Paredes dobráveis em vidro



Acristalamientos para terrazas y jardines de invierno
Vidros para terraços e jardins de inverno



Acristalamientos para balcones y fachadas
Vidros para varandas e fachadas



Entradas de comercios y separadores
Entradas de lojas e divisórias de espaços

